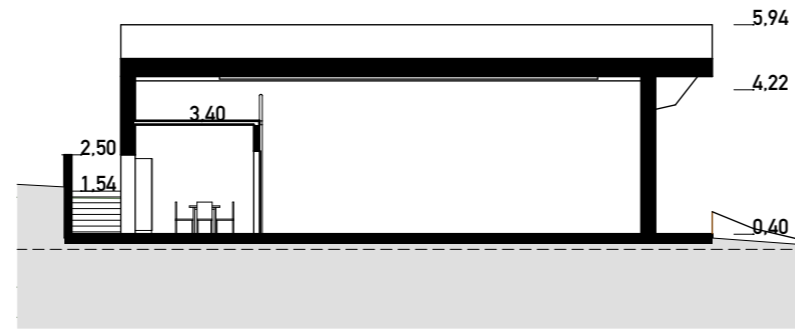


EG-Grundriss

1:200



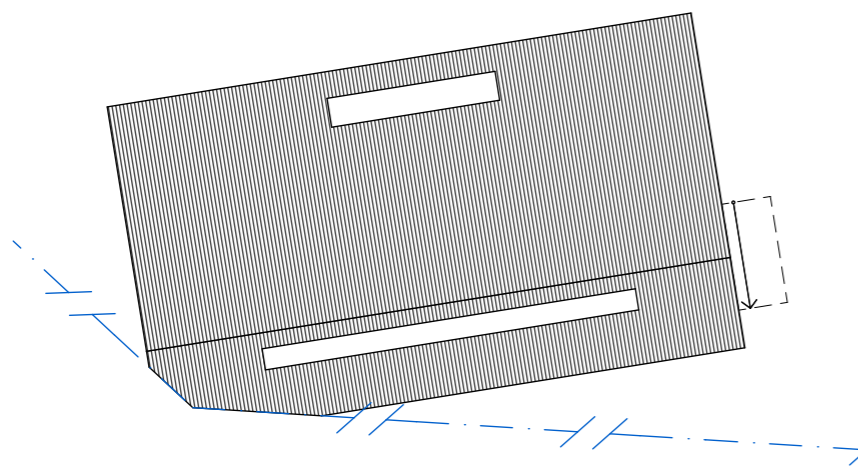
Längs-Schnitt

1:200



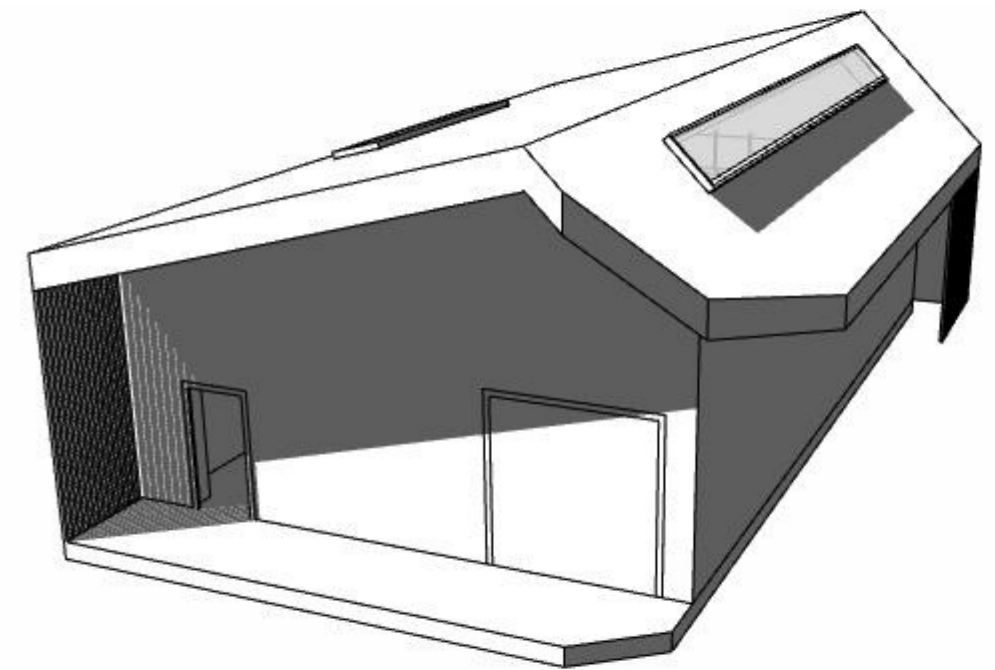
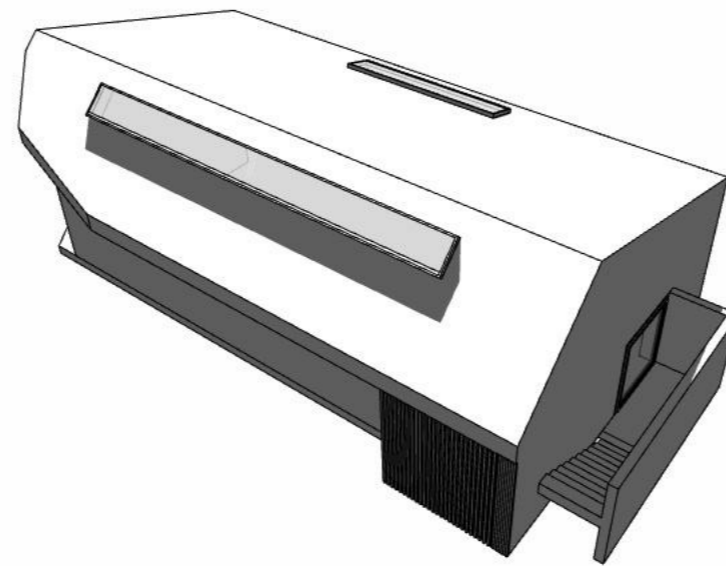
Quer-Schnitt

1:200



Dachaufsicht

1:200



BAUVORHABEN:
Vorhaben- und Erschließungsplan -
Harnbachmühle



VORHABENTRÄGER:
Mühlenkraft e.V.

Harnbach 1
91235 Hartenstein/ Mfr.
www.muehlenkraft.de
E-Mail: info@muelenkraft.de

ARCHITEKT:
Planung und Entwurf:
Ines Klaue || Kernstraße 39 || 90429 Nürnberg ||
tel. 0176-61181057 || inesklaue.tumblr.com
und
planwerk
PLANUNGSBÜRO STÄRK

GERBEREI 19 91054 ERLANGEN
TEL 09131/24173

P_5

Betriebsgebäude

Maßstab	Blattgröße	Datum	Planersteller
1 : 200	420*297 A3	Mittwoch, 11. März 2020	I.K.

Dateiname: 190508 Muehlenkraft e.V. CAD_SE_19_3D.pln

Pfad: /Users/insens/Documents/Arbeit/Eigene/Muehlenkraft e.V./CAD/ARCHICAD/190508 Muehlenkraft e.V. CAD_SE_19_3D.pln