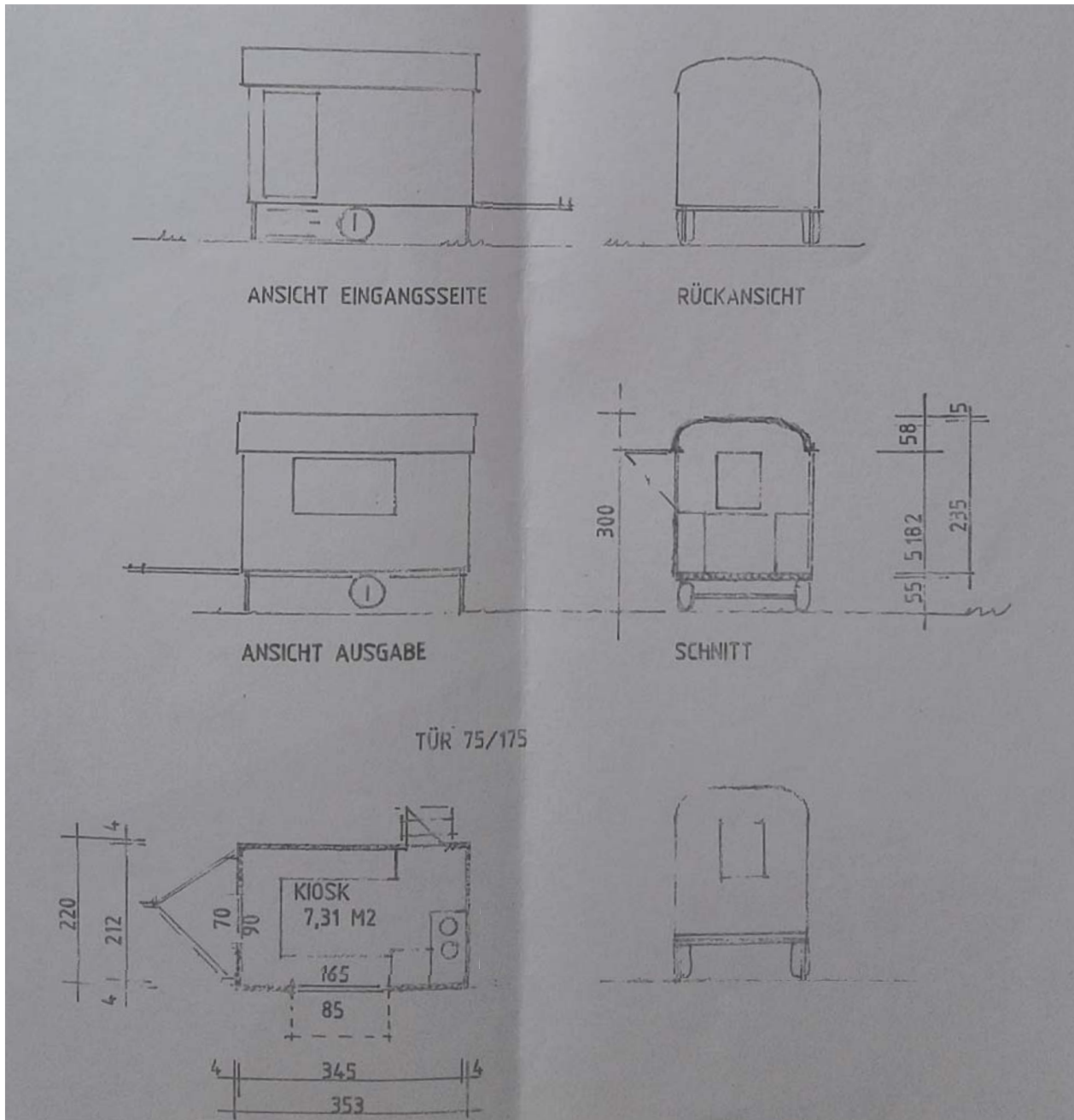


# Vorhaben- und Erschließungsplan Harnbachmühle

9

Vorhabenträger:  
Mühlenkraft e.V.  
z.H. Jochen Riehl  
Neubleiche 8  
90478 Nürnberg  
info@muehlenkraft.de



**Gastro- und Infokiosk**  
**Eingabeplanung zum Bauantrag B-2010-238-4-Hartenstein**  
**M 1:100**

Konrad Hisdorf  
Dipl.-Ing - Architekt - Stadtplaner  
Baubiologe IBN - Immobilienwirt (GBS)

AmperPlan Architekten GmbH  
Lerchenstraße 6  
D-82140 Olching  
Telefon +49(0)8142 60 5 13  
Telefax +49(0)8142 54 4 97  
hisdorf@amperplan.de  
www.amperplan.de